



## Präzise Ordnung für 180.000 Teile

*ISM Ingenieurbüro Kirschbaum plant Stahlwerksanlagen mit Autodesk-Software von CIDEON Systems.*

Das ISM Ingenieurbüro Kirschbaum mit Sitz in Neukirchen-Vluyn, 15 Kilometer westlich von Duisburg, hat sich mit seinen 11 Mitarbeitern seit 1995 auf den Bereich der 2D- und 3D-CAD-Planung und -Konstruktion sowie auf Berechnungen und Bauteiloptimierung mithilfe der Finiten-Elemente-Methode spezialisiert. Zu den Kunden gehören Firmen des Maschinen- und Anlagenbaus, der Schwerpunkt liegt bei Unternehmen der Hütten- und der Automobilindustrie. Das Büro arbeitete von Anfang an mit CAD-Systemen, zunächst mit AutoCAD Genius. Einige Jahre später folgte der Einstieg in die 3D-Konstruktion für ein kundenspezifisches Projekt mit Pro/Engineer. Im Jahr 2003 erkannten die Kirschbaum-Ingenieure, dass eine Umstellung der AutoCAD-2D-Konstruktion auf die 3D-Konstruktion mit Autodesk Inventor problemlos möglich war. Heute stehen allen Mitarbeitern Arbeitsplätze mit dem Paket AutoCAD Inventor Professional Suite zur Verfügung. Zusätzlich haben Sie Zugang zu drei Pro/Engineer-Systemen für Aufträge von Pro/Engineer-Anwendern. Im Jahr 2008 führte das Ingenieurbüro die neue PDM-Lösung Autodesk Vault Workgroup ein.

**Dr. Philipp Grieb sprach für CIDEON Onsite mit dem Gründer und Inhaber Thomas Kirschbaum.**

**CIDEON Onsite** Herr Kirschbaum, welche Gründe bewogen Sie zum Umstieg von der 2D-Konstruktion mit AutoCAD auf die 3D-Konstruktion mit Autodesk Inventor?

**Thomas Kirschbaum:** Wir haben relativ früh die Vorteile der 3D-Konstruktion mit Pro/Engineer erfahren. Wir erwarteten die gleichen Vorteile von Inventor, beispielsweise für die integrierte FEM-Berechnung oder Animation, die bei uns oft erforderlich ist. Da Konstrukteure immer dreidimensional denken, lag diese Entwicklung nahe und war absehbar. Das 3D-Modell bietet in allen Abschnitten der digitalen Produktentwicklung Vorteile. Wir als Ingenieurbüro und Dienstleister hatten den Ehrgeiz, in der 3D-Technologie unseren Kunden voraus zu sein. So konnten wir zeigen, dass wir die 3D-Konstruktion und FE-Analysen beherrschen, und damit Methoden verwenden, die auf sie später unweigerlich zukommen werden. Gleichzeitig vermittelten wir ihnen das Gefühl, dass sie von unserem Technikvorsprung profitieren können.

Das Schöne an den Autodesk Inventor-Paketen ist: Inventor-Zeichnungsableitungen besitzen immer das AutoCAD-DWG-Format. Und wir bekommen immer die AutoCAD-Software inklusive. So sind wir perfekt ausgestattet, um Kunden, die mit AutoCAD arbeiten, problemlos zu bedienen. In der Regel bevorzugen wir die 3D Konstruktion mit Inventor, liefern aber AutoCAD-Zeichnungen aus. Gerade in der Stahlindustrie sind die Konstruktionsabteilungen überwiegend mit Instandhaltungsaufgaben befasst und brauchen von uns praktisch nur Zeichnungen. Wir können also problemlos die Trennung halten und den Kunden nur Zeichnungen im PDF- oder TIF-Format für die Fertigung liefern. Die Modelldaten behalten wir.

**CIDEON Onsite:** Lässt sich der Aufwand für die 3D-Konstruktion trotzdem rechtfertigen?

**Thomas Kirschbaum:** In Projektbesprechungen nutzen wir natürlich die 3D-Modelle und konnten teilweise verblüffende Erfolge verzeichnen. Die 3D-Visualisierung mithilfe eines Beamers hat Besprechungstermine oft drastisch verkürzt. Auf einmal war eine Besprechung in der Hälfte der Zeit erledigt. Statt große DIN A0-Plots mühsam zu erläutern, bewegten wir uns durch das projizierte 3D-Modell, legten Schnitte hindurch und erklärten mit dem Mauszeiger. Plötzlich

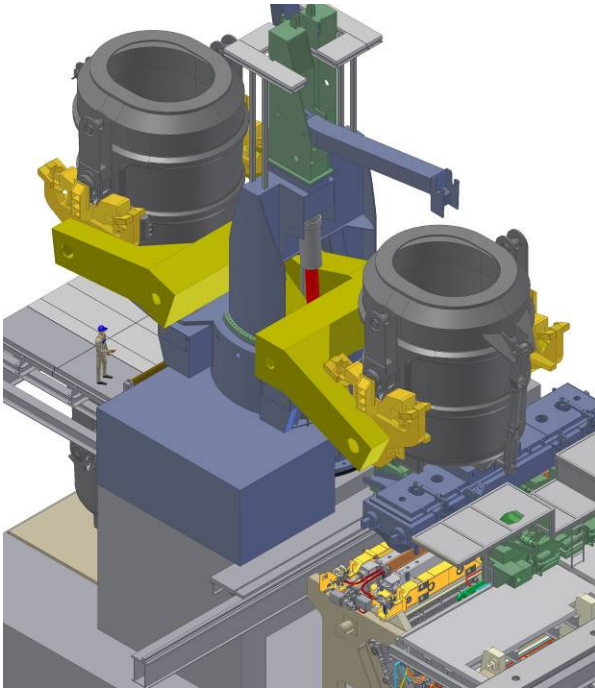
verstanden auch die Kaufleute unter den Teilnehmern alles, was wir zeigten. Unsere Lösungen waren in kürzester Zeit diskutiert und die Aufträge schneller erteilt. Es hat unser Geschäft beschleunigt, deshalb führen wir bewusst unsere Aufträge in 3D aus. Inzwischen reift auch bei den Kunden der Stahlindustrie die Erkenntnis, dass die 3D-Konstruktion nicht nur bunte Bilder liefert, sondern echte Vorteile bietet.

Unsere Erfahrung ist: Eine 3D-Konstruktion dauert länger als eine 2D-Konstruktion. Erst wenn an vorhandenen Konstruktionen Modifikationen stattfinden, oder wenn weitere Prozesse im gesamten Produktzyklus vom Verkauf bis zur Auslieferung Nutzen aus den Daten ziehen, kommt der Vorteil von 3D zur Geltung. Und natürlich



Thomas Kirschbaum

ist die Detaillierungstiefe einer 3D-Konstruktion ein großer Vorteil. In der 2D-Konstruktion, neigt der Konstrukteur dazu, Details zu vereinfachen und durch eine Anweisung zu ersetzen. Die Hydraulikverrohrung oder die Verkabelung bleibt dann dem Monteur oder dem Elektriker vor Ort überlassen. Heute tragen wir auch diese Details in der Baugruppe ein und vermeiden Unklarheiten oder Konflikte. Generell hilft das vollständigere 3D-Modell bei der Vermeidung von Fehlern. Bei uns fällt ins Gewicht: Für Berechnungen und Simulationen brauchen wir immer 3D-Modelle. Das Simulations-Know-how im Bereich FEM, Strömungssimulation oder dynamische Simulation ist unser großes Plus. Gerade mit der dynamischen Simulation von Inventor Professional haben wir gute Erfahrungen gemacht. Voraussetzung sind aber 3D-Daten. Wir haben sogar eine Lizenz der Autodesk 3ds Max Software. Damit lassen sich noch etwas ausgefeiltere Animationen erzeugen als mit Inventor.



**CIDEON Onsite:** Sie haben die Datenverwaltung mit Autodesk Vault Workgroup 2009 eingeführt. Wie kam es zu dieser Entscheidung?

**Thomas Kirschbaum:** In den ersten Jahren der Arbeit mit Inventor verwalteten wir unsere Daten auf dem Server in strukturierten Verzeichnissen mit dem Windows Explorer. Diese Methode erwies sich mit zunehmender Datenmenge als etwas unübersichtlich. Als dann Autodesk Vault als Bestandteil von Inventor zur Verfügung stand, implementierten und nutzen wir ihn umgehend. Seine Funktionalität war gut, günstig und ausreichend. Entscheidend war die Datenbank-Orientierung dieser Software.

Unser Hauptkunde aus der Hüttenindustrie führte etwas später Inventor ein. Die Konstruktionsdaten sollten zentral beim Kunden abgelegt werden. Wir warteten damals: Wenn wir einfach nur unsere Daten zu euch senden, führt das zu einem Chaos. Alle Daten auf einem Server zu halten ist zwar optimal, wenn alle Benutzer auf denselben Datenpool zugreifen. Aber die Funktionalität von Vault - ohne Änderungswesen - war nicht ausreichend. Productstream schien dagegen eine Nummer zu groß zu sein.

Zu dieser Zeit brachte Autodesk dann Vault Workgroup auf den Markt. Dieses Produkt enthielt genau das fehlende Änderungswesen, das wir brauchten. Vault Workgroup schloss die Lücke zwischen dem Vault am unteren Ende der Produktskala und dem Productstream beziehungsweise Productstream Professional am oberen Ende. Die neue Software implementierten wir dann sehr

schnell. So können wir jetzt (seit Oktober 2008) standortübergreifend per VPN auf dem Kundenserver arbeiten. Vault Workgroup steuert das Änderungswesen und die Freigaben für alle Berechtigten. Die Software arbeitet dabei dokument-orientiert (statt artikel-orientiert). Die Schnittstelle ist die TIF-Datei, die über das SAP-System des Kunden in die Fertigung geht. Niemand außerhalb der Konstruktion hat Zugriff auf die Modelldaten.

Jede Anlage bei diesem Kunden gibt es nur einmal, deshalb ist die Wiederverwendung kein großes Thema. Auch der Verwendungs-Nachweis, der grundsätzlich sehr wichtig ist, spielt in diesem Fall keine große Rolle. Das Kopieren einer Konstruktion verwenden wir allerdings häufig bei Brammen-Stranggußanlagen, wenn zum Beispiel Rollen Verbesserungen erfahren, um die Lebensdauer zu erhöhen. Dann verwenden wir die alte Konstruktion als Ausgangspunkt, kopieren sie und legen eine geänderte Konstruktion an. Die Zeitersparnis kann dabei, je nach Umfang der Änderung, beträchtlich sein.

**CIDEON Onsite:** Welchen Aufwand bedeutete die Implementierung der neuen Software?

**Thomas Kirschbaum:** Da Vault Workgroup ein neues Produkt war, gab es ein Einführungsangebot für Pilotkunden, das mehrere Tage Unterstützung durch Autodesk beinhaltete. Diese Einführungsunterstützung von rund vier Tagen nahmen wir gerne in Anspruch. Wir nutzten die Gelegenheit für einen Rundumschlag. Gleichzeitig führten wir das Upgrade auf Inventor 2009 durch und installierten neue 64 Bit-Hardware. Parallel installierte CIDEON damals die Upgrades für AutoCAD, Cadenas und 3ds Max. Durch die Konzentration aller Maßnahmen auf einen begrenzten Zeitraum und die Unterstützung durch Autodesk und CIDEON konnten wir die Beeinträchtigung des Tagesgeschäfts in Grenzen halten. Wir brauchen in unserem normalen Betrieb kaum mehr Support oder Hotline-Dienste, aber für solche Aktionen holen wir uns die Hilfe der Spezialisten. Auch für spezielle Schulungsthemen greifen wir gerne auf die Fachleute von CIDEON zurück.

**CIDEON Onsite:** Machen sich Ihre Investitionen bezahlt?

**Thomas Kirschbaum:** Vault Workgroup erfüllt unsere Anforderungen sehr gut. Die Anpassungen durch den Autodesk-Fachmann waren dabei eine große Hilfe. Wir sind mit unserer Entscheidung hoch zufrieden. Unser Kunde, der ja ebenfalls Vault Workgroup einführt, beschäftigt mehrere externe Konstruktionsdienstleister, die künftig bei längerer Zusammenarbeit auch in Vault Workgroup integriert werden sollen.

Die Ordnung in den Konstruktionsdaten ist deutlich besser. Früher war es sehr mühsam, manuell alte Konstruktionszustände wiederherzustellen, beispielsweise eine Version A herauszusuchen, wenn aktuell Version D gültig war. Heute erhält der Konstrukteur die ältere Version mit einem Mausclick. In der Vergangenheit konnte diese Aufgabe einen ganzen Tag Arbeit bedeuten.

Die 64-Bit-Aufrüstung spart uns viel Zeit bei großen Baugruppen. Früher haben wir häufig mit Ersatzgeometrie hingearbeitet und auf die Assoziativität unserer Daten verzichtet. Der Zusatzaufwand für entsprechend leistungsfähige Hardware machte sich in wenigen Monaten bezahlt. Der Zeitvorteil ist signifikant. In der Konstruktion großer Baugruppen schätzen wir die Zeiteinsparung auf 30 bis 40 Prozent. Vorher kämpften wir doch mit erheblichen Problemen bei großen Projekten. Heute bearbeiten wir Baugruppen mit bis zu 180.000 Teilen, beispielsweise eine komplette Brammen-Stranggießanlage. Der Upgrade auf Inventor 2009 hat sich eindeutig gelohnt. Die Version ist erstaunlich stabil, eine gelungene Version von Autodesk. Die 64-Bit-Technologie erweist sich als enormer Vorteil.

Das Änderungswesen und der Freigabeprozess sind ein großer Fortschritt. Vorher war Fehlgriffen oder einer Manipulation der Daten Tür und Tor geöffnet. Intern wissen wir zwar noch gut, was jeder tut. Aber im größeren Kreis mit unserem Kunden wären die Risiken zu groß. An der gesicherten Datenverwaltung führte daher kein Weg vorbei.

*Dr. Phillip Grieb*

#### Kontakt:

CIDEON Systems GmbH  
02625 Bautzen (bei Dresden)  
Tzschirnerstraße 5a  
Fon: +49-(0)3591 / 37 44-0  
Fax: +49-(0)3591 / 37 44-19  
eMail: [info@cideon.systems.de](mailto:info@cideon.systems.de)  
[www.cideon.com](http://www.cideon.com)